

CAMPERVANS

KOLLEKTION 2023/24

 **ADRIA**



1. Überarbeitet TWIN SUPREME & SPORTS

Signifikante Neugestaltung und Aufwertung des Interieurs und der Funktionalität durch **NEUES** Möbeldesign, Materialien und Konstruktion, **NEUEN** Stil und Ausstattung, **NEUES** Sitzkonzept und **NEUE** Fensterlösungen.

Erhältlich in vier Layouts:

600 SPB

640 SGX

640 SLB

640 SPB-Familie (nur Supreme)



2. NEU TWIN MAX

Der **NEUE** Twin Max, das neue Spitzenmodell der Twin-Campervan-Familie, auf MAN-Basisfahrzeug. Optimierte Leistung, Platz, Komfort und Praktikabilität in einem inspirierten **NEUEN** Signature-Design.

Erhältlich in **drei Layouts**:

680 SGX

680 SLB

600 SPB



3. DIE TWIN MODELLREIHEN

Die Axess- und Plus-Reihe sowohl auf FIAT- als auch für Citroen-Basisfahrzeug erhältlich.

Supreme und Sport auf Fiat Basis

Der Grundriss 640 SG ist jetzt in der Plus-Reihe erhältlich.

Plus-Modelle mit optionalem Panoramafenster vorne.





new

NEW p2023/24



new

NEW; gen s2019 – s2023



new

NEW; gen s2019 – s2023



Gen s2020 - 24



Gen s2020 - 24

TWIN MAX

TWIN SPORTS

TWIN SUPREME

TWIN PLUS

TWIN AXESS

EXCLUSIVE PREMIUM

PREMIUM

PREMIUM

PREMIUM ECONOMY

ECONOMY

3 Grundrisse

3 Grundrisse

4 Grundrisse

6 Grundrisse

6 Grundrisse

2 – 4 Personen

2 – 5 Personen

2 – 3 Personen

2 – 4 Personen

2 – 4 Personen



CITROËN



CITROËN

PREMIUM

SPORTIVE

MOVING

EXPERIENCE

ECONOMY



T W I N M A X

For maximum performance,
space and comfort.

NEU TWIN MAX

Optimierte Leistung, Raum und Komfort.

Der **NEUE** Twin Max, das neue Spitzenmodell der Twin-Campervan-Familie, auf MAN-Basisfahrzeug.

Optimierte Leistung, Platz, Komfort und Praktikabilität in einem inspirierten **NEUEN** Signature-Design.



NEUER Einrichtungsstil mit mehr Funktionalität

NEUE "fließende" Designsprache. Naturholz-Finish kombiniert mit grauen und anthrazitfarbenen Oberflächen.

Geräumiges Wohnzimmer mit zu öffnendem Panoramadachfenster und großem Dachfenster.

NEUE Küche mit Küchenplattenerweiterung und intelligenter Schranklösung.

90 l Standard- oder 138 l optionaler Kompressor-kühlschrank (680 SGX/SLB);

95l Kompressorkühlschrank bei 600 SPB.

Badezimmer mit Schwenkwand 680 SGX/SLB.

Elektrische Abwasserentsorgung.



WOHNRAUM

Der **NEUE** Twin Max ist die ultimative Kombination aus **Komfort und Stil** ohne Kompromisse.

Großzügige **Sitzgelegenheiten** und MAN Original-Fahrer- und Beifahrersitzen.

Geräumiges Wohnzimmer mit zu **öffnendem Panoramadachfenster** und großem Dachfenster 760 * 630 mm.

NEUES Konzept des **Möbeldesigns** mit klaren Linien und detaillierter Verarbeitung. Moderner, großvolumiger Schrankstil.



DINETTE

Praktische Essecke mit abnehmbarem Tisch und bequemen Sitzgelegenheiten.

Doppelboden in Dinette für zusätzlichen Stauraum für Schuhe, Flaschen und andere kleine Gegenstände.

NEUES Sitzkonzept mit verbesserter Ergonomie, besseren Schaumstoffen,

NEUEN Stoffen und Nähstilen.



KÜCHE

Inspiriertes Design mit Stil, viel Platz und Funktionalität, kombiniert mit hochwertigen Geräten.

Großer Küchenblock. Arbeitsplattenverlängerung & zusätzlicher Seitenstauraum bei den Modellen 680 SGX/SLB.

3 große Schubladen mit Soft-Close-System & rutschfester Oberfläche. 2 Kochfelder und Spüle. Platz für Besteck.

90l oder 138l **Kompressorkühlschrank** bei den Modellen 680 SGX/SLB. 95l auf 600 SPB.

Intelligente Schranklösungen: Herunterklappbare Aufbewahrungskassette, die für die Auswahl kleiner Küchenutensilien wie Gewürze, Handtücher usw. verwendet werden kann.



BADEZIMMER

Praktische Badezimmer mit hochwertigen Armaturen, designt für optimalen Komfort und Funktionalität.

1. **Praktische, geräumige Badezimmer** im modernen Stil.
2. **Schwenkbarer Wand- & praktischer Waschtisch** mit Wandwaschbecken (680 SLB/SGX). Kompaktes Badezimmer mit 600 SPB.
3. Beleuchteter Spiegel.
4. Komfortable Dusche.
5. **Seitenfenster** 300 x 500 mm. Klappbare Kleiderstange im Toilettenraum oder in der Dusche.
6. Thetford Toilette.



SCHLAFZIMMER

680 SGX:

- *Elektrisches Hubbett im Heck mit einschiebbaren Seitenteilen für eine bessere Platzierung bei Nichtgebrauch, bei gleichzeitig großer Schlaffläche.*
- *In Schlafposition = 196 x 178 cm*
- *Bei Nichtgebrauch = 196 x 125 cm*



SCHLAFZIMMER

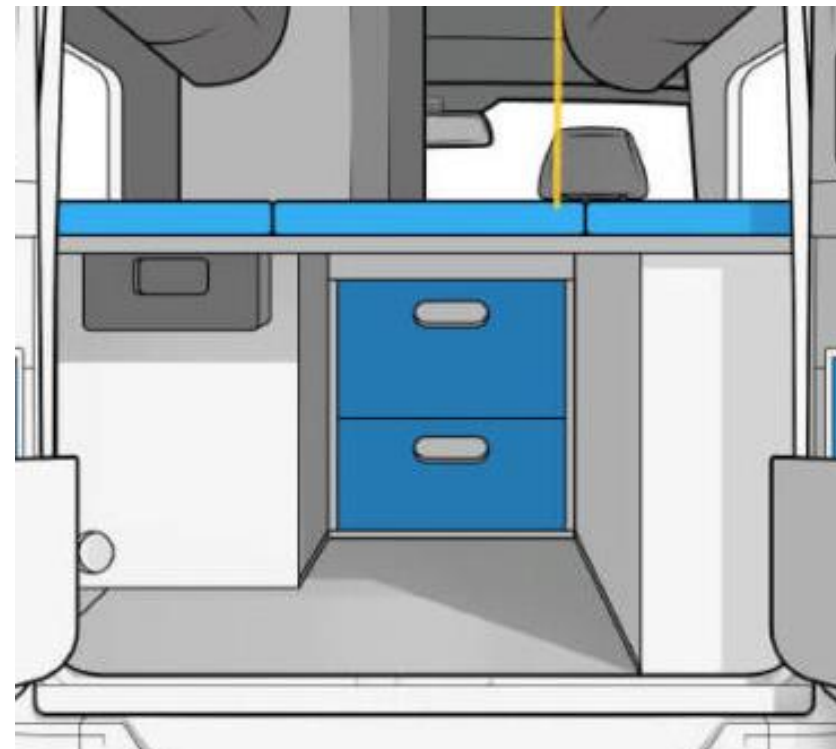
680 SLB:

- 2 klappbare Längsbetten, mittig getrennt, mit 3 Schlafplätzen
- Gesamtmaße aufgeklappt in Schlafposition = 198 / 190 x 176 cm
- Einzelnes Matratzenmaß: 198 x 88 cm (rechts); 190 x 88 cm (links);



SCHAFZIMMER**600 SPB:**

- Querbett, klappbar
- Maße in Schlafposition = 195 / 145 cm (TBC)
- Verlängerung links/rechts



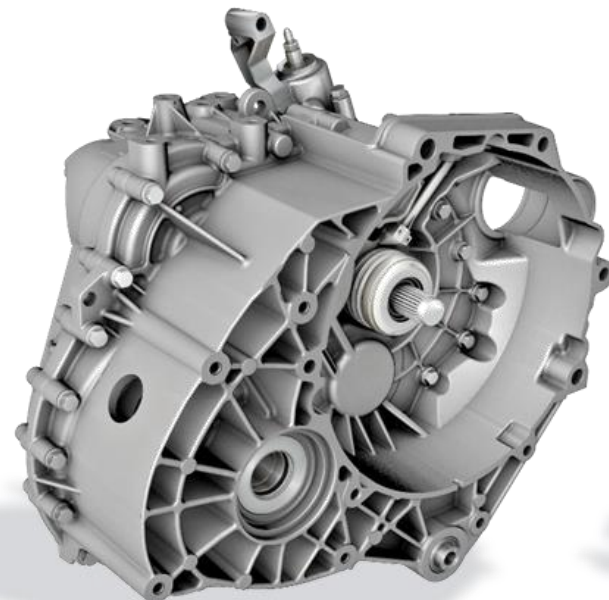
BASISFAHRZEUG



ENGINE
 2.0l Turbo Diesel – 103 kW **standard**
 2.0l Turbo Diesel – 130 kW **option**



GEARBOX = 6-speed
MANUAL transmission **STANDARD**



GEARBOX = 8-speed
AUTOMATIC transmission **OPTION**



ELECTROMECHANICAL STEERING
 Implementation of various driver assistance systems



Motoren:

Auswahl an Dieselmotoren mit maximaler Leistung und maximalem Drehmoment. 2,0 l 140 PS Standard oder 177 PS Dieselmotor optional.

Grundrisse:

Twin MAX 680 SGX = 6,84 m
 Twin MAX 680 SLB = 6,84 m
 Twin MAX 600 SPB = 5,99 m

Getriebe:

6-Gang-Schaltgetriebe oder
 8-Gang-Automatikgetriebe



TWIN MAX

DESIGNED FOR YOU

ADRIA

BASISFAHRZEUG



Außenlackierung



STARLIGHT BLAU - 9589



REFLEX SILBER – 8E8E



IRIDIUM GRAU – X3X3

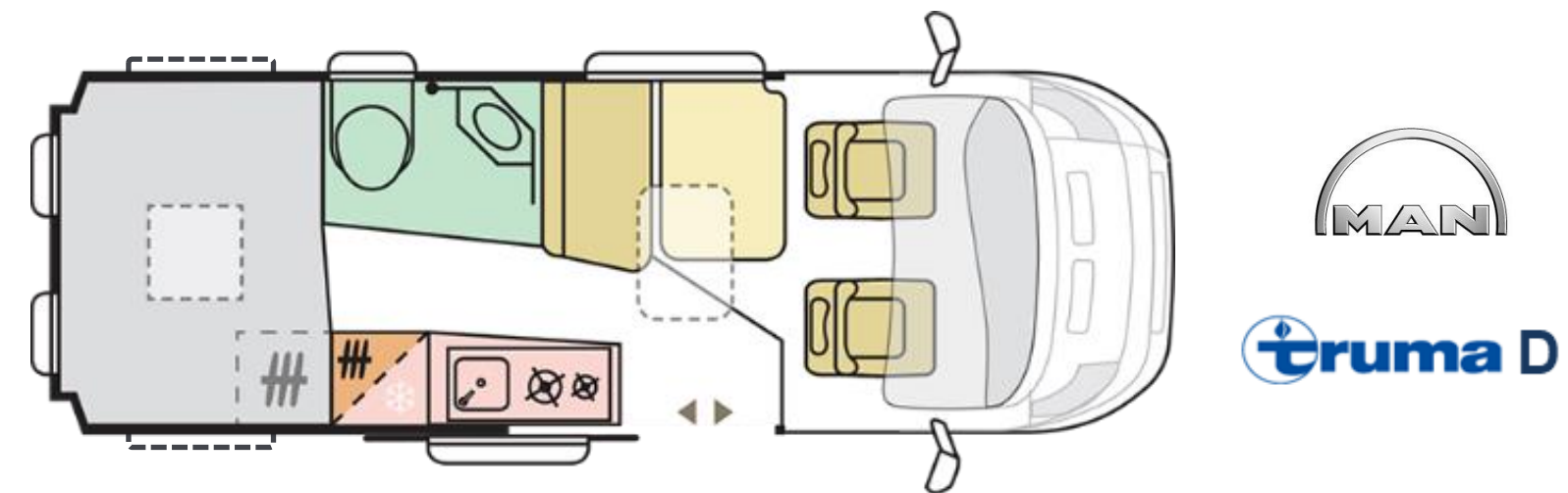


TIEFSCHWARZ – 2T2T



CANDY WEISS – B4B4

TWIN MAX 600 **SPB**



MERKMALE:

- Basisfahrzeug / Fahrwerk: MAN TGE
- Motor :
 - 2.0l 140 PS Dieselmotor serienmäßig oder
 - 2.0l 177 PS Dieselmotor optional
- Getriebe:
 - Manuelle 6 Gang Schaltung
 - 8-Gang Automatik-Schaltung
- Anzahl eingetragene Sitzplätze: 4
- Anzahl Schlafplätze: 2

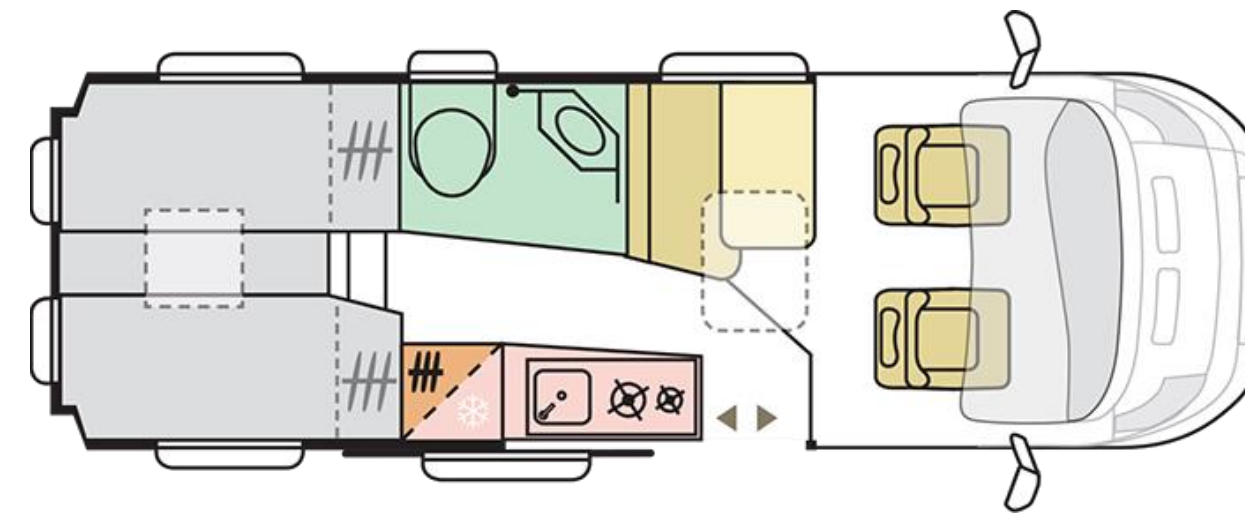
DIMENSIONEN:

- Fahrzeuglänge (mm): 5,998
- Fahrzeugbreite (mm): 2,040
- Fahrzeughöhe (mm): 2,590
- Höhe Innenraum (mm): 1,900
- Gesamtgewicht: 3,5t ?

BESCHREIBUNG:

- MAN Fahrgestell, original Fahrer- und Beifahrersitze
- **Zu öffnendes Panoramadachfenster** mit Verdunkelungssystem
- **Großes Dachfenster** über dem Wohnbereich
- Externer Gas- und Wasseranschluss
- Truma Dieselheizung
- Homologierter Sitzrahmen in Essecke für zwei homologierte Sitze
- **Küche** mit intelligenter Schranklösung
- 95 l **Kompressorkühlschrank**(seitlich montiert)
- Kompaktes Badezimmer
- **Querbett** im Heck, 1.950 * 1.450 mm (mit seitlicher Verlängerung)
- **Elektrische Abwasserentsorgung**
- Hochwertige Polsterung & modernes Stoffdesign
- Auswahl an Textilien und Optionen

TWIN MAX 680 **SLB**



MERKMALE:

- Basisfahrzeug / Fahrwerk: MAN TGE
- Motor :
 - 2.0l 140 PS Dieselmotor serienmäßig oder
 - 2.0l 177 PS Dieselmotor optional
- Getriebe:
 - Manuelle 6 Gang Schaltung
 - 8-Gang Automatik-Schaltung
- Anzahl eingetragene Sitzplätze: 4
- Anzahl Schlafplätze: 2

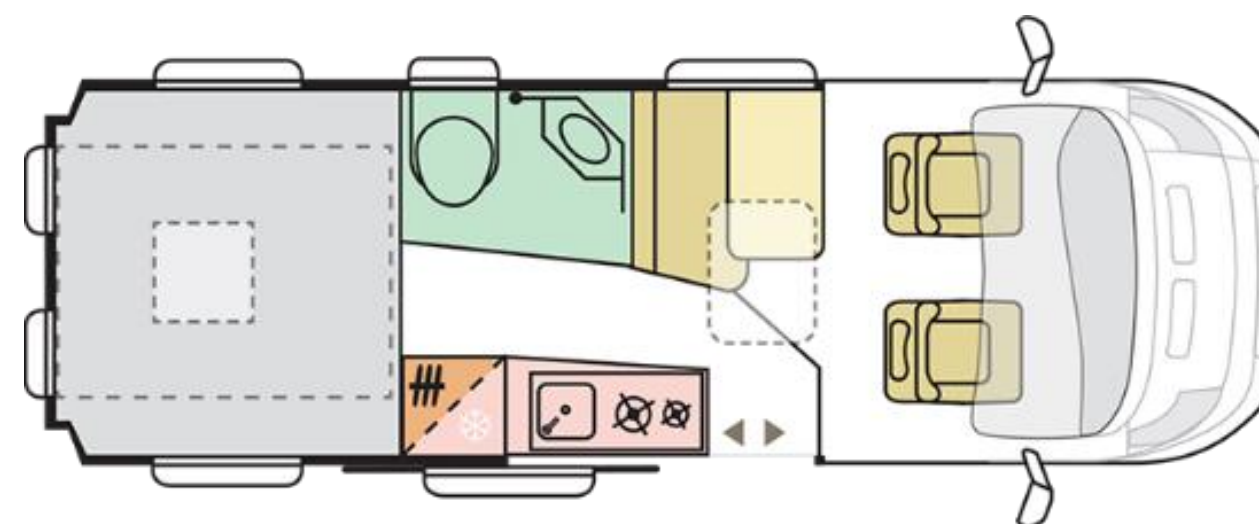
DIMENSIONEN:

- Fahrzeuglänge (mm): 6,840
- Fahrzeugbreite (mm): 2,040
- Fahrzeughöhe (mm): 2,590
- Höhe Innenraum (mm): 1,900
- Gesamtgewicht: 3,5t höchstens 2 Sitzplätze

BESCHREIBUNG:

- MAN Fahrgestell, original Fahrer- und Beifahrersitze
- **Zu öffnendes Panoramadachfenster** mit Verdunkelungssystem
- **Großes Dachfenster** über dem Wohnbereich
- Externer Gas- und Wasseranschluss
- Truma Dieselheizung
- Homologierter Sitzrahmen in Essecke für zwei homologierte Sitze
- **Küche mit verlängerbarer Küchenplatte** und intelligenter Schranklösung
- 90 l Standard- oder 138 l optionaler **Kompressorkühlschrank**
- Badezimmer mit drehbarer Wand
- **Einzellängsbetten** im Heck, klappbar mit Stufe für einfacheren Zugang
- **Elektrische Abwasserentsorgung**
- Hochwertige Polsterung & modernes Stoffdesign
- Auswahl an Textilien und Optionen

TWIN MAX 680 **SGX**



MERKMALE:

- Basisfahrzeug / Fahrwerk: MAN TGE
- Motor :
 - 2.0l 140 PS Dieselmotor serienmäßig oder
 - 2.0l 177 PS Dieselmotor optional
- Getriebe:
 - Manuelle 6 Gang Schaltung
 - 8-Gang Automatik-Schaltung
- Anzahl eingetragene Sitzplätze: 4
- Anzahl Schlafplätze: 2

DIMENSIONEN:

- Fahrzeuglänge (mm): 6,840
- Fahrzeugbreite (mm): 2,040
- Fahrzeughöhe (mm): 2,590
- Höhe Innenraum (mm): 1,900
- Gesamtgewicht: 3,5t höchstens 2 Sitzplätze

BESCHREIBUNG:

- MAN Fahrgestell, original Fahrer- und Beifahrersitze
- **Zu öffnendes Panoramadachfenster** mit Verdunkelungssystem
- **Großes Dachfenster** über dem Wohnbereich
- Externer Gas- und Wasseranschluss
- Truma Dieselheizung
- Homologierter Sitzrahmen in Essecke für zwei homologierte Sitze
- **Küche mit verlängerbarer Küchenplatte** und intelligenter Schranklösung
- 90 l Standard- oder 138 l optionaler **Kompressorkühlschrank**
- Badezimmer mit drehbarer Wand
- **Heckbett 1.780 x 1.960mm** mit Verlängerungsfunktion und hervorragender Integration in den Fahrzeuginnenausbau bei Nichtgebrauch
- **Elektrische Abwasserentsorgung**
- Hochwertige Polsterung & modernes Stoffdesign
- Auswahl an Textilien und Optionen



TWIN SUPREME
TWIN SPORTS

Twinlife. It's an attitude.
A passion. A way of life.



TWIN SPORTS,

**Abenteurer oder Familien-Van?
Beides!**

Unsere **NEU** gestaltete Twin Sports-Baureihe, für Abenteuerlustige und Familien. Zusätzliche Schlaf-, Wohn- und Stauraum.

Mit dem Aufstelldach im exklusiven Adria Design und den zusätzlichen Schlafplätzen sind sie perfekt für sportliche Menschen mit Outdoor-Ausrüstung und für Familien.



FIAT

TWIN SPORTS,

ADRIA

TWIN SUPREME

Der **NEU** gestaltete Twin Supreme setzt einmal mehr den Maßstab für ein modernes Innendesign.

NEUES Interieur. In vier Bestseller-Grundrissen erhältlich. Automobil-Styling, Panoramadachfenster und offenes Fahrerhaus-‘Loft’-Design.



FIAT

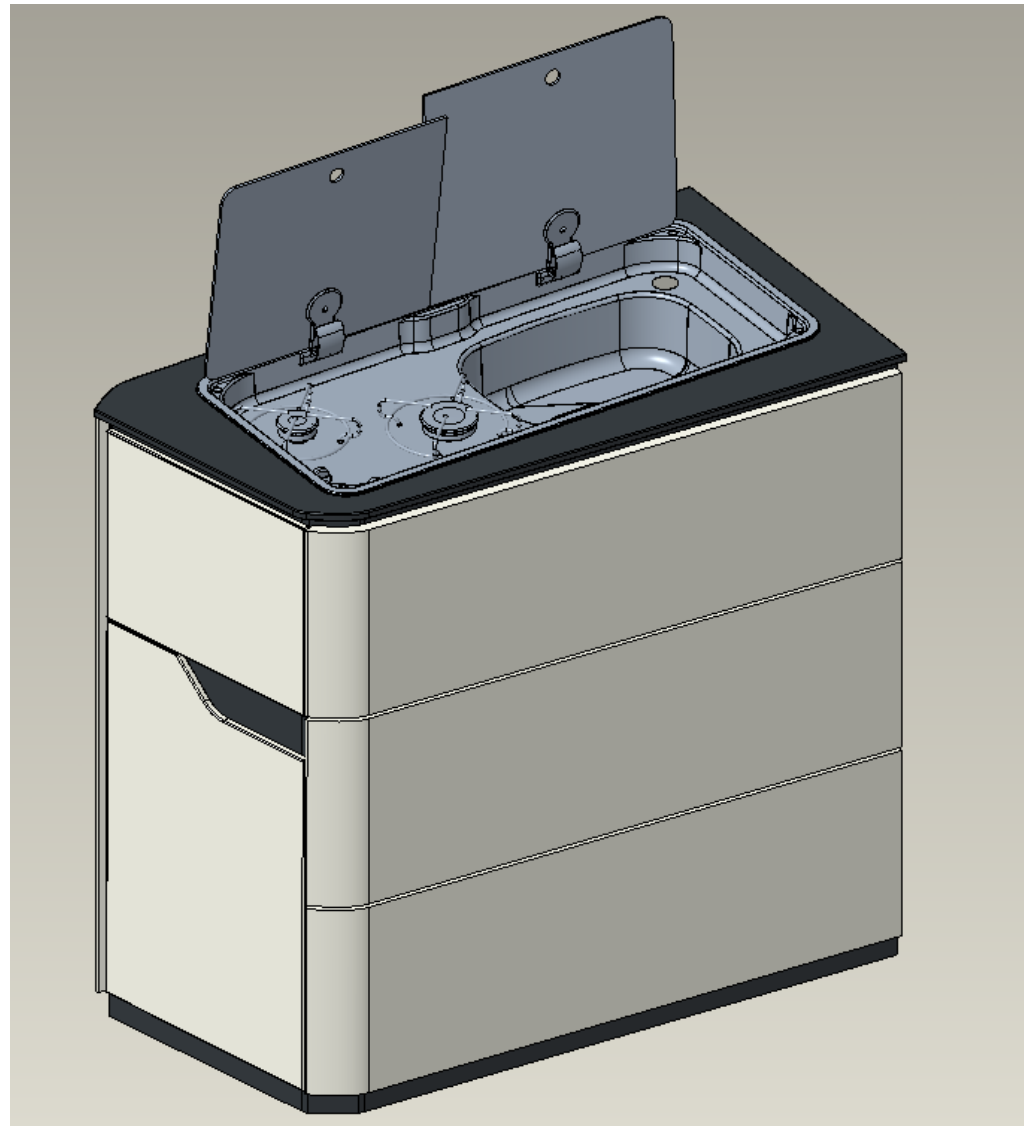


SCHLAFZIMMER

Keine Kompromisse zwischen Schlafkomfort und Verstaumöglichkeiten dank der **NEUEN** ausziehbaren Bettrahmenkonstruktion.

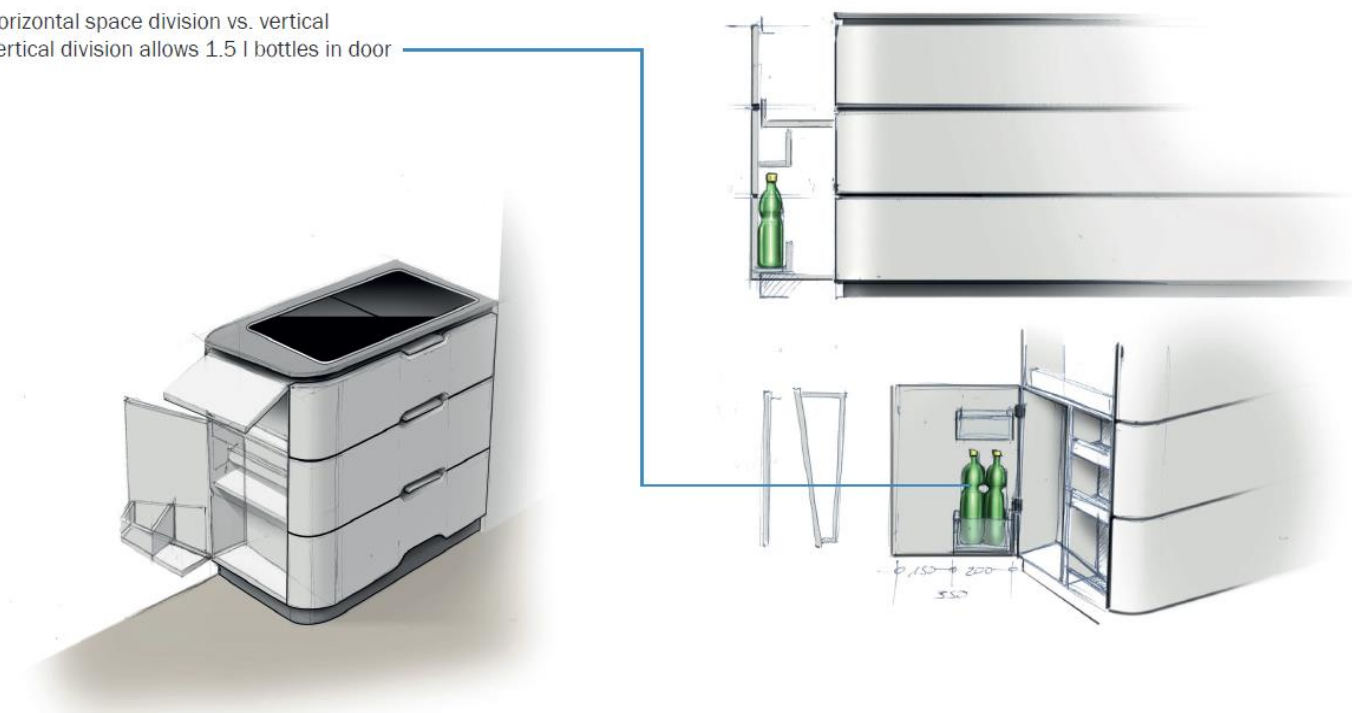
1. **Verbessertes Schrankdesign** mit größerem Volumen und haltbareren Materialien
2. **NEUES Bett** mit Verlängerungsfunktion und hervorragender Integration in das Innendesign des Fahrzeugs bei nicht Nichtgebrauch (640 SGX)
3. Großes Längsbetten oder Querbett
4. Mehr Stauvolumen in den Heckschränken





design concept
Kitchen storage

- horizontal space division vs. vertical
- vertical division allows 1.5 l bottles in door



KÜCHE

Verbesserte technische Lösungen. Mehr Platz für die Aufbewahrung und Zubereitung von Speisen.

Verbesserte Funktionalität und **Design.**

Größere Schubladen und seitliche Ablage

NEUER Herd & Spüle + erweiterbare Arbeitsplatte

Push-to-open-Schubladen und manueller Verriegelungsmechanismus

Küchenecke mit durchdachten Stauraumlösungen und funktionalen Elementen.

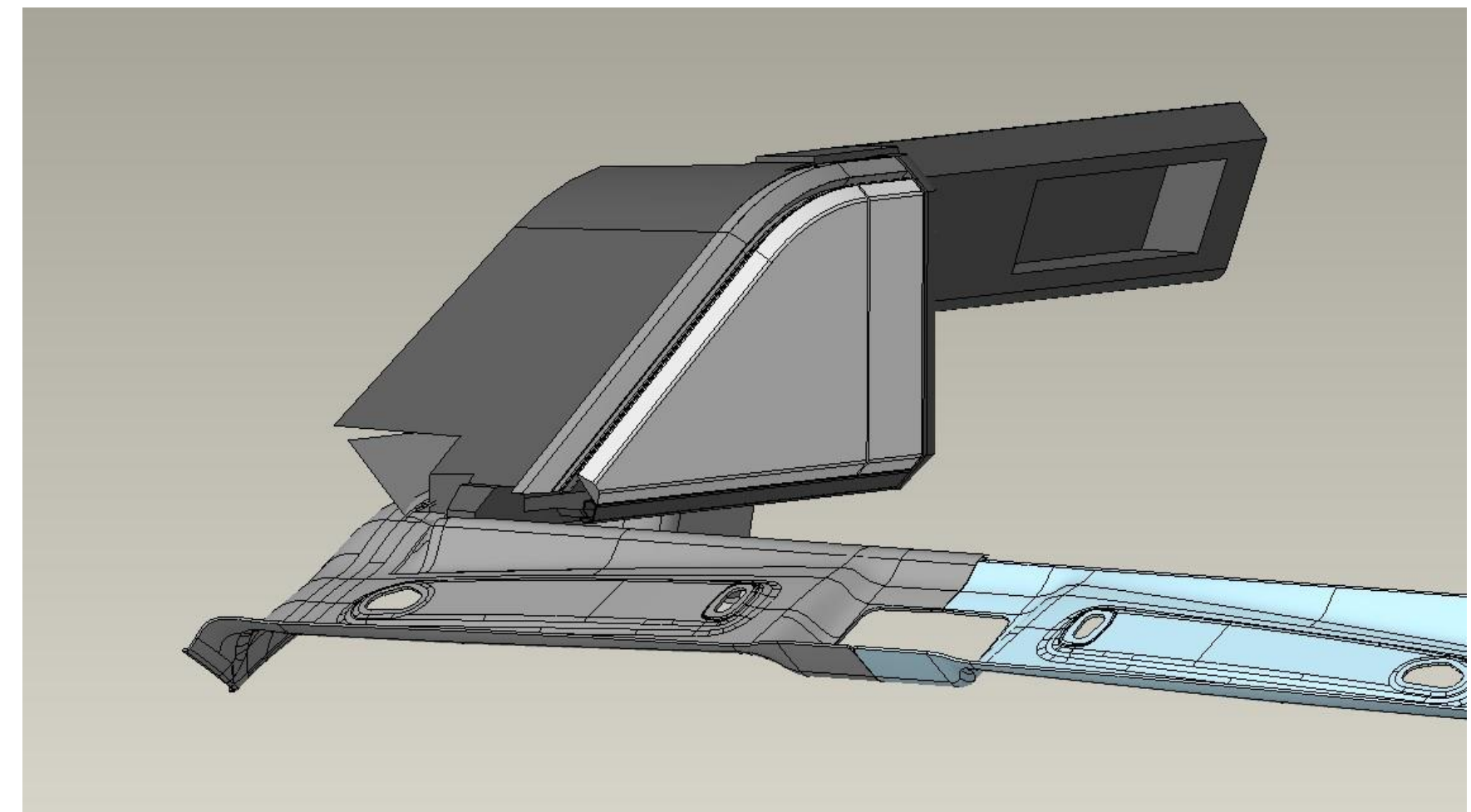
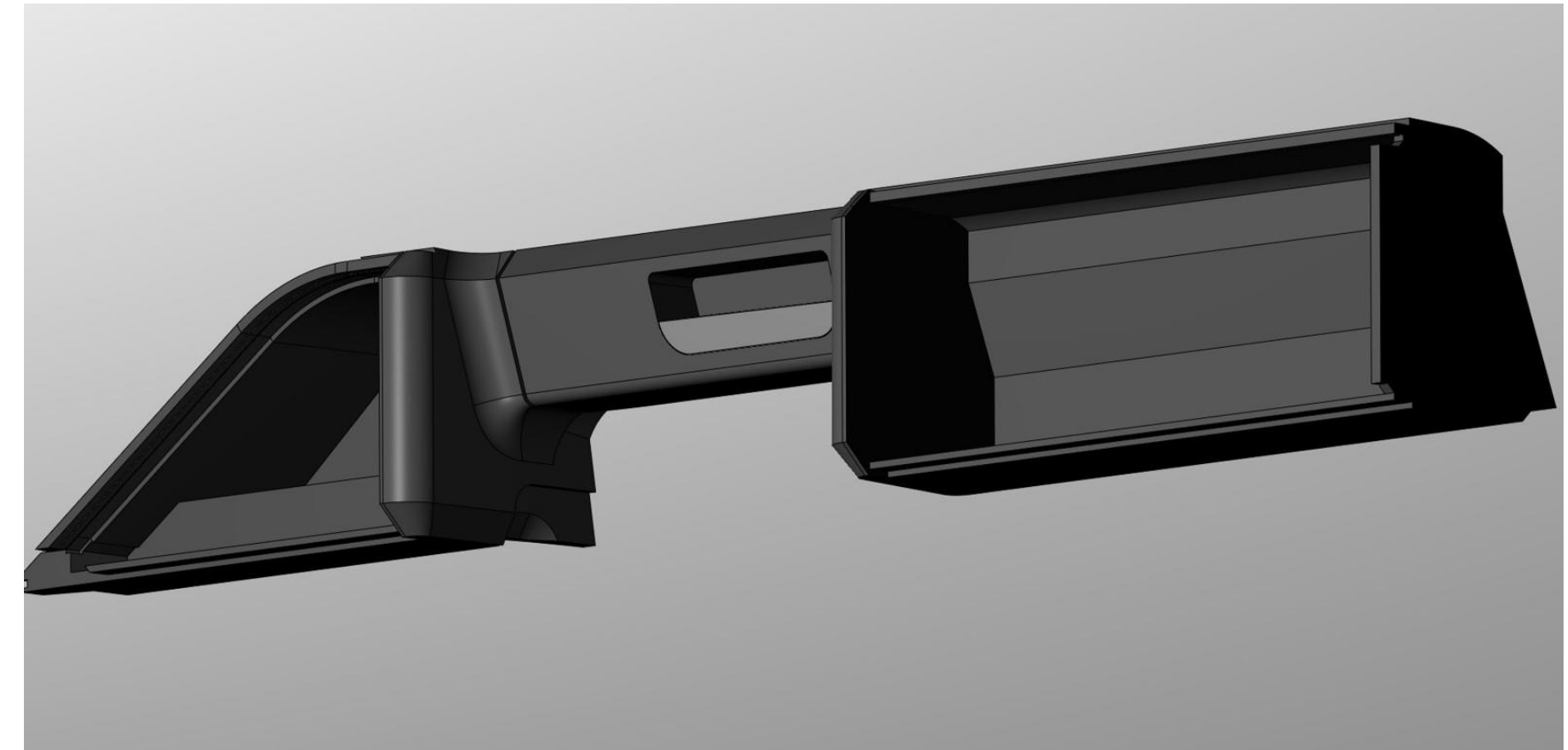
Großvolumige Schränke aus haltbareren Materialien.

Kompressorkühlschrank 90l serienmäßig oder 138l optional.

EPP – DAS MATERIAL DER ZUKUNFT

NEU Twin Sports, Supreme verfügen über eine revolutionäre Oberschrankkonstruktion aus expandiertem Polypropylen-EPP, einem äußerst langlebigen, wiederverwendbaren und recycelbaren Verbundmaterial.

- Die Anwendung ermöglicht eine **Reduzierung des Gesamtgewichts eines Fahrzeugs** um bis zu 10 %.
- Dank ihrer mechanischen Festigkeit können sie auch stabilisierende, schützende und versteifende Funktionen erfüllen.
- **Hohe strukturelle Festigkeit bei sehr geringem Gewicht.**
- Sehr gute Energieaufnahme.
- Hohe Belastbarkeit und **vollständig recycelbar.**
- Gute Schalldämmung.
- Hervorragende Wärmedämmung (z.B. für E-Mobilität).
- Kann mit anderen Materialien verbunden werden.



VERGLEICH **NEUER** TWIN SUPREME vs. **NEUER** TWIN SPORTS

SUPREME



Dachgepäckträger und Panoramadachfenster

Hängeschrank-Design



Vynil-Boden in Garage, Alu L-Schienensystem



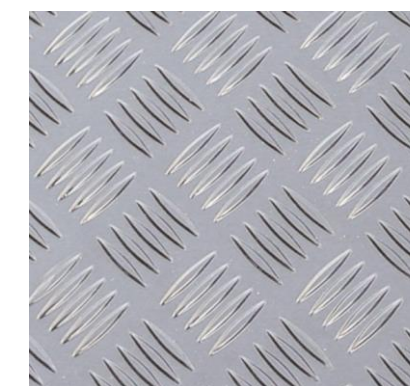
Stauraum Heck- und Seitentür

SPORTS



Aufstelldach und zu öffnendes Panoramadachfenster

Hängeschrank-Design



Aluminium Boden in Garage + Alu L-Schienensystem



Außendusche



Stauraum in Heck- und Seitentür

ÜBERSICHT GRUNDRISSE

FIAT

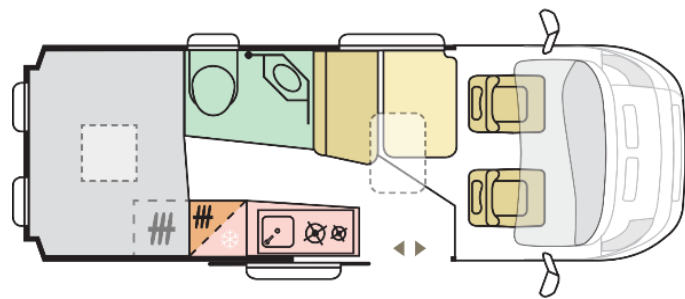
TWIN SUPREME

L = 5,98 m

600 SPB

2 4

L (mm) 5998
W (mm) 2050

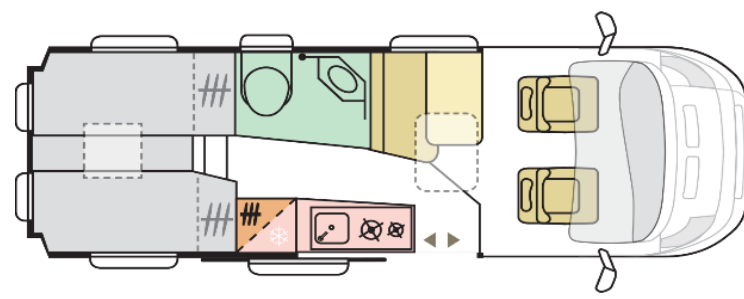


L = 6,36 m

640 SLB

2+1 4

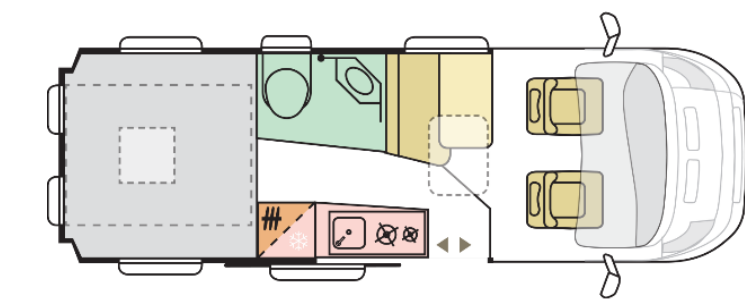
L (mm) 6363
W (mm) 2050



640 SGX

2 4

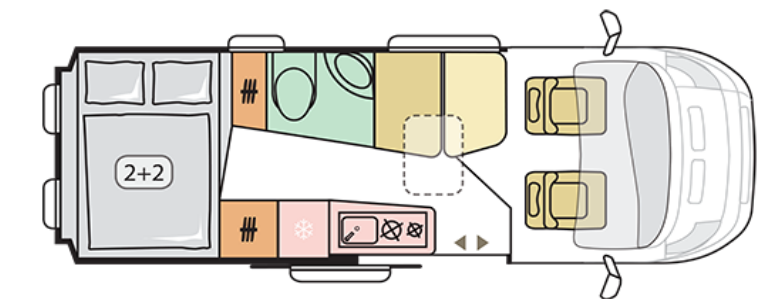
L (mm) 6363
W (mm) 2050



640 SPB Family

4 4

L (mm) 6363
W (mm) 2050



Übersicht Grundrisse

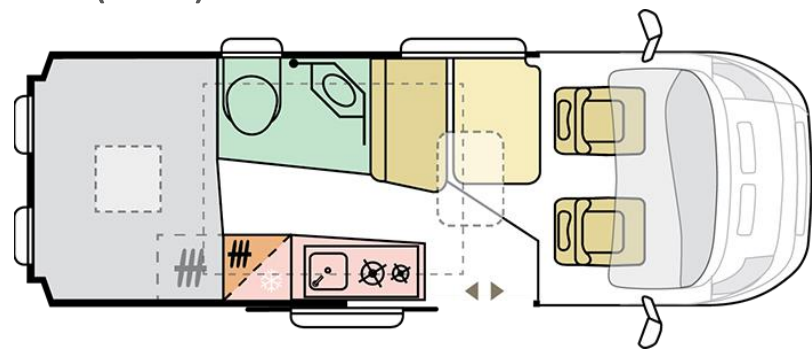
FIAT

TWIN SPORTS

L = 5,98 m

600 SPB

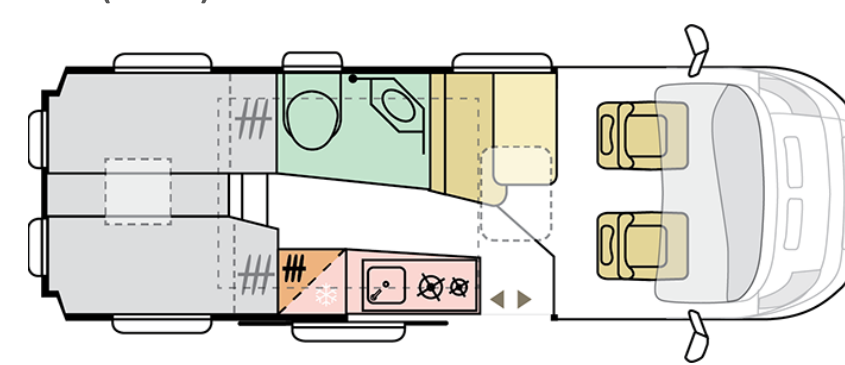
4 	4 
L (mm)	5998
W (mm)	2050



L = 6,36 m

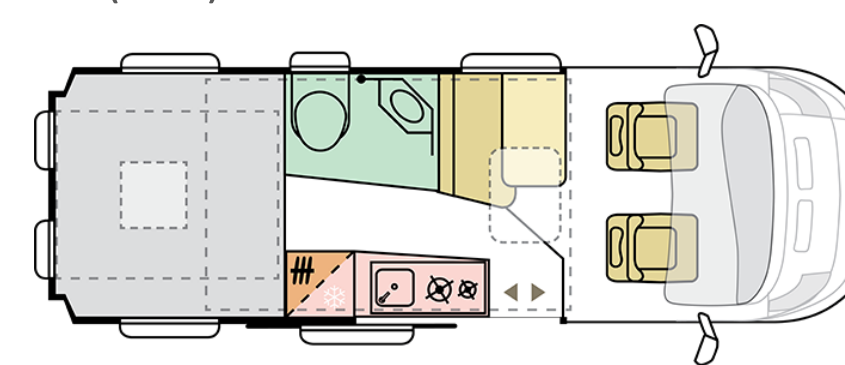
640 SLB

4 	4 
L (mm)	6363
W (mm)	2050



640 SGX

4 	4 
L (mm)	6363
W (mm)	2050



TWIN SPORTS,
TWIN SUPREME

DESIGNED FOR YOU

ADRIA

AUSSENLACKIERUNG

FIAT



549 WEISS



676 EXPEDITION GRAU



385 LANZAROTE GRAU



113 ARTENSE GRAU



691 EISEN-GRAU



632 SCHWARZ METALLIC

CAMPERVAN COLLECTION

ADRIA



TWIN PLUS

Twinlife. It's an attitude.
A passion. A way of life.

Übersicht Baureihe

CHASSIS

INNENDESIGN

AUSSENDESIGN

HEIZUNG

GRUNDRISSE

PREMIUM ECONOMY

FIAT



CITROËN



- TWIN PLUS 540 SP
- TWIN PLUS 600 SPB
- TWIN PLUS 600 SX
- TWIN PLUS 640 SLB
- TWIN PLUS 640 SGX
- TWIN PLUS 640 SG

NEU BEI DER PLUS BAUREIHE**640 SG**

Innovativer Adria Grundriss, ideal für Outdoor-Abenteurer, mit innovativen Aufbewahrungslösungen.

Vario-Space-Design, extra große Garage mit herausnehmbaren Betten, Schienensystem, Trockenschrank für nasse Outdoor-Ausrüstung.



Übersicht Grundrisse

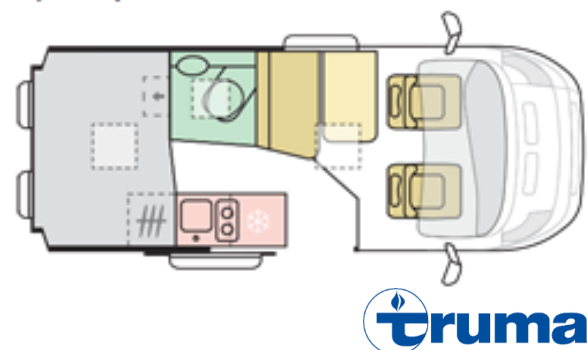


TWIN PLUS

L = 5,4 m

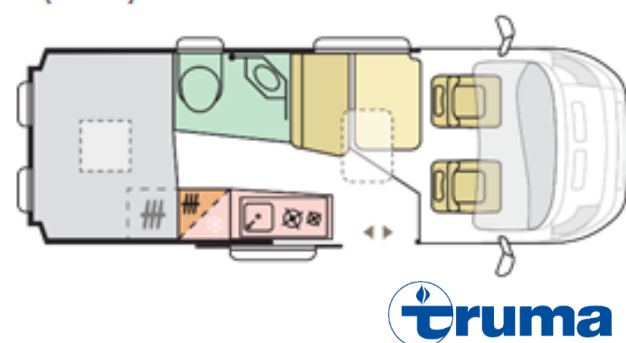
540 SP

2 4
 L (mm) 5413
 W (mm) 2050



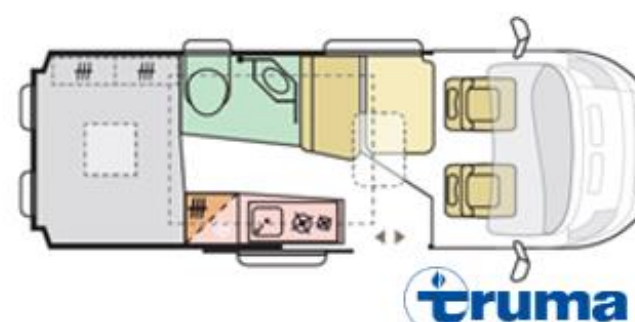
600 SPB

2+1 4
 L (mm) 5998
 W (mm) 2050



600 SX

4+1 4
 L (mm) 5998
 W (mm) 2050

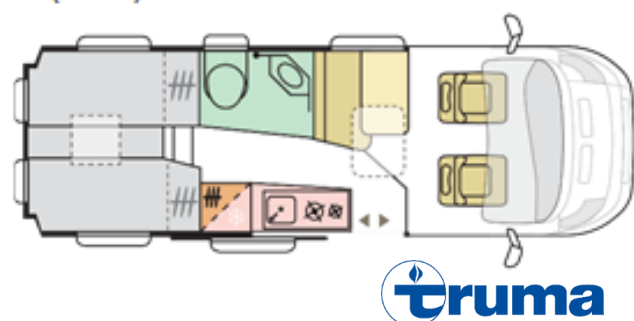


L = 5,98 m

L = 6,36 m

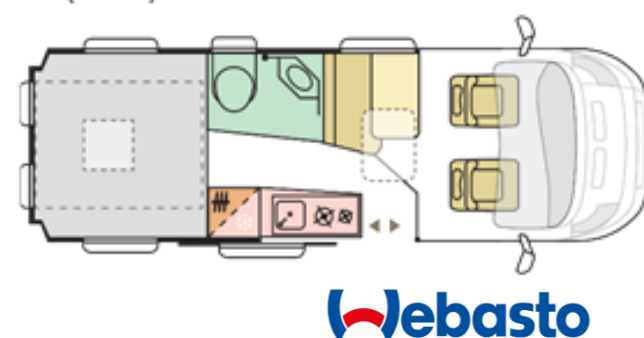
640 SLB

2+1+1 4
 L (mm) 6363
 W (mm) 2050



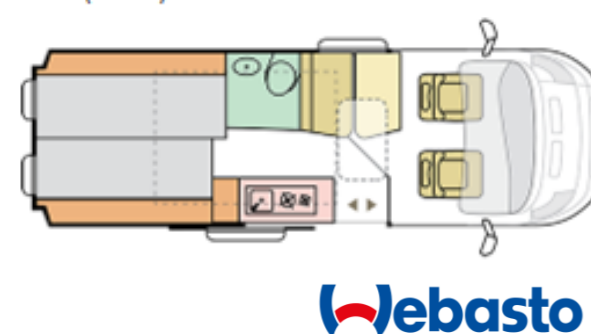
640 SGX

2+1 4
 L (mm) 6363
 W (mm) 2050



640 SG

4+1 4
 L (mm) 6363
 W (mm) 2050



CAMPERVAN COLLECTION

 ADRIA



T W I N A X E S S

Twinlife. It's an attitude.
A passion. A way of life.

Übersicht Grundrisse

FIAT

CITROËN

TWIN AXESS

L = 5,4 m		L = 5,98 m		L = 6,35 m			
540 SP		600 SP		600 SP Family		640 SL	
2	4	2+1	4	4+1	4	2+1+1	4
L (mm)	5413	L (mm)	5998	L (mm)	5998	L (mm)	6363
W (mm)	2050	W (mm)	2050	W (mm)	2050	W (mm)	2050

CAMPERVANS

ADRIA

Danke für ihre Aufmerksamkeit

